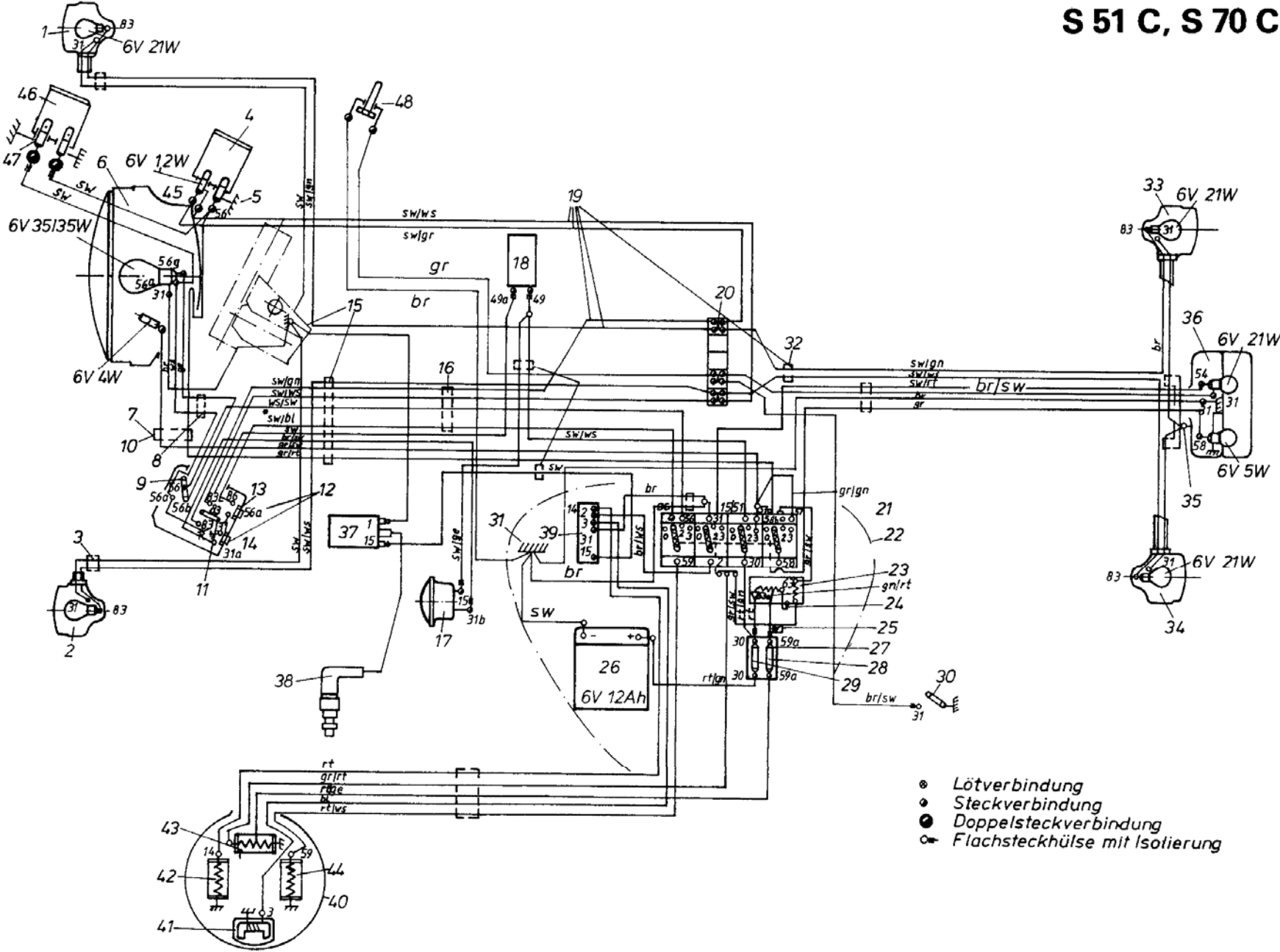


S 51 C, S 70 C

- 1 Blinkleuchte
- 2 Blinkleuchte
- 3 Kabelverlauf
- 4 Tachometer
- 5 Masse
- 6 Scheinwerfer
- 7 Kabelverlauf
- 8 Kabelverlauf
- 9 Abblendschalter
- 10 Kabelverlauf
- 11 Blinkschalter
- 12 Doppeltaster
- 13 Lichthupe
- 14 Horndruckknopf
- 15 Kabelbefestigung
- 16 Kabelverlauf
- 17 Signalhorn
- 18 Blinkgeber
- 19 Kabelverlauf
- 20 Leitungsverbinder
- 21 Zündlichtschalter
- 22 Gehäuse
- 23 Ladeanlage
- 24 Leitung grün (für wenig Ladung)
- 25 Leitung grün/rot (für viel Ladung)
- 26 Batterie
- 27 Sicherungsdose
- 28 Schmelzeinsatz F 3, 15
- 29 Schmelzeinsatz 8 A
- 30 Bremslichtschalter
- 31 Masse
- 32 Kabelbefestigung
- 33 Blinkleuchte
- 34 Blinkleuchte
- 35 Masse
- 36 Bremsschlußleuchte
- 37 Zündspule
- 38 Zündkerze
- 39 Steuerteil
- 40 Schwinglichtelektro- nikkzünder
- 41 Steuergeber für Thyristor
- 42 Ladespule für Zündkon- densator
- 43 Lichtspule 21 W für Batterieladung, Bremslicht, Rücklicht u. Tachobeleuchtung
- 44 Lichtspule 35 W für Scheinwerfer
- 45 Blinkkontrolleuchte
- 46 Drehzahlmesser
- 47 Fernlichtkontrolleuchte
- 48 Bremslichtschalter für Handbremse



- Lötverbindung
- Steckverbindung
- Doppelsteckverbindung
- Flachsteckhülse mit Isolierung