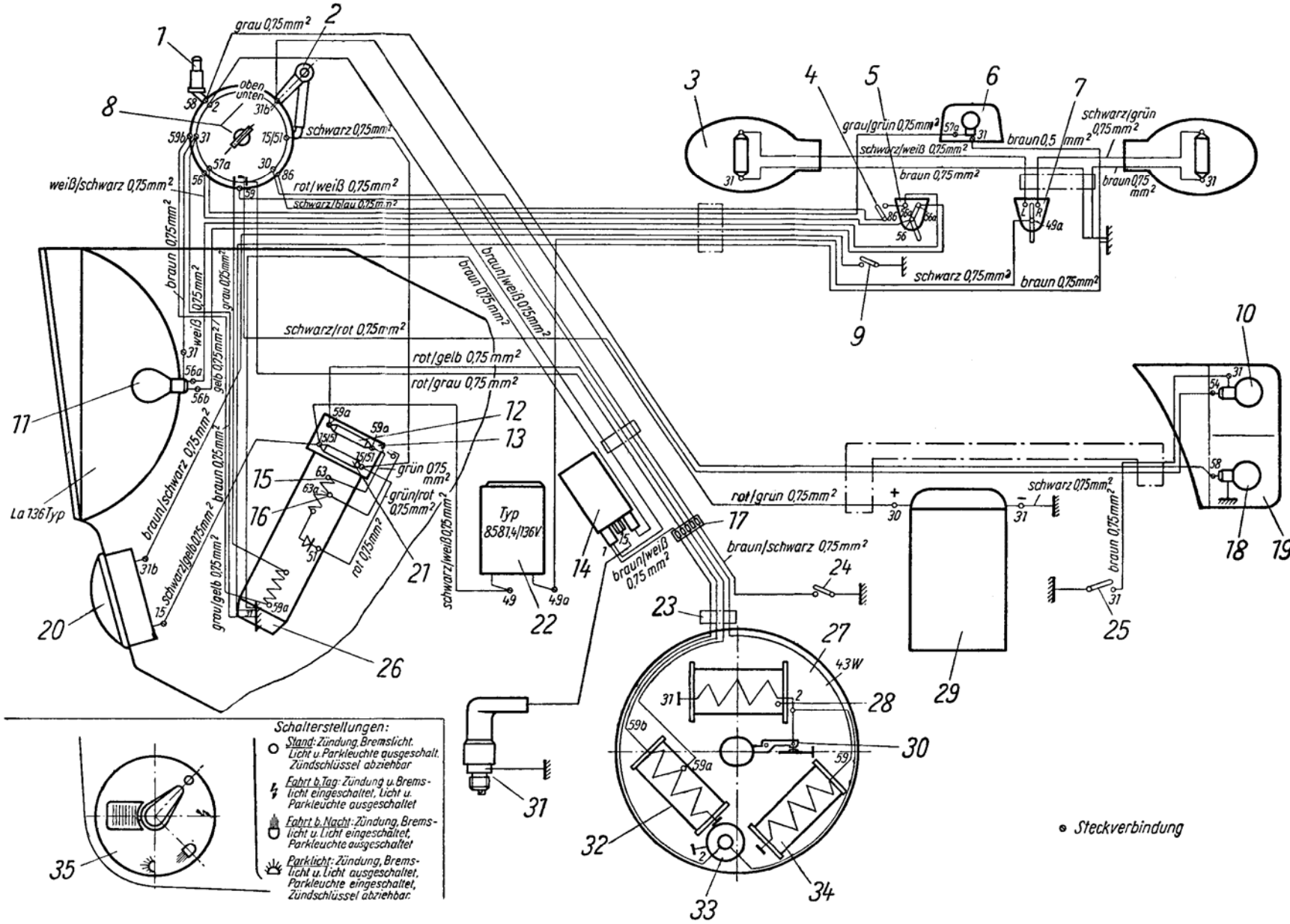


Tafel 4. Schaltplan für SR 4-3



Schalterstellungen:
 ○ Stand: Zündung, Bremslicht, Licht u. Parkleuchte ausgeschaltet, Zündschlüssel abziehbar
 ⚡ Fahrt b. Tag: Zündung u. Bremslicht eingeschaltet, Licht u. Parkleuchte ausgeschaltet
 🏠 Fahrt b. Nacht: Zündung, Bremslicht u. Licht eingeschaltet, Parkleuchte ausgeschaltet
 🌞 Parkleuchte: Zündung, Bremslicht u. Licht ausgeschaltet, Parkleuchte eingeschaltet, Zündschlüssel abziehbar

- (19) Bremschlussleuchte
 (20) Signalhorn für Gleichstrom 6 V, TGL 10 833
 (21) Schmelzeinsatz 4 TGL 11 135
 (22) Blinkgeber
 (23) Kabelbaum, wird an der Lichtmaschine mitgeliefert
 (24) Leerlaufschalter im Getriebe
 (25) Bremslichtschalter in der Hinterradnabe
 (26) Lademaschine Typ 86.711
 (27) Lichtmaschine
 (28) Primärspule
 (29) Batterie 6 V, 4,5 Ah, TGL 10 241
 (30) Unterbrecher
 (31) Zündkerze M14/280
 (32) Ladespule (Lichtspule 18 W, Rücklicht, Stopplicht, Ladung)
 (33) Kondensator
 (34) Lichtspule 25 W (Scheinwerfer, Lichthupe)
 (35) Zündschalter
- (1) Tauchbeleuchtung Glühlampe D 6 V, 0,6 W, TGL 10 833
 (2) Leerlaufanzeigige Glühlampe D 6 V, 2 W, TGL 10 833
 (3) Blinkleuchte Glühlampe E 6 V, 18 W, TGL 10 833
 (4) Lichthupe
 (5) Abblendschalter
 (6) Parkleuchte Glühlampe D 6 V, 2 W, TGL 10 833
 (7) Bremslichtschalter
 (8) Horn
 (9) Horndruckknopf
 (10) Glühlampe B 6 V, 18 W, TGL 10 833
 (11) Einbauscheinwerfer Glühlampe B 6 V, 25/25 W, TGL 10 833
 (12) Schmelzeinsatz IG TGL 10 833
 (13) Klemmbrett
 (14) Zündspule A 12, TGL 10 833
 (15) wenig Ladung
 (16) Leitungsverbinder
 (17) Glühlampe B 6 V, 5 W, TGL 10 833

• Steckverbindung